

momo je gaučik ...

MOMO



polstrin®

... momo není sedací sestava, ani čalouněný nábytek, **momo je gaučik**. Gaučik, který může stejně dobře být v pánské a samozřejmě i v dámské pracovně, malém obýváku či hostinském pokoji...

Design: Helena Dařbujánová



**momo** (GAUČ 3)



**momo** (GAUČ 2)



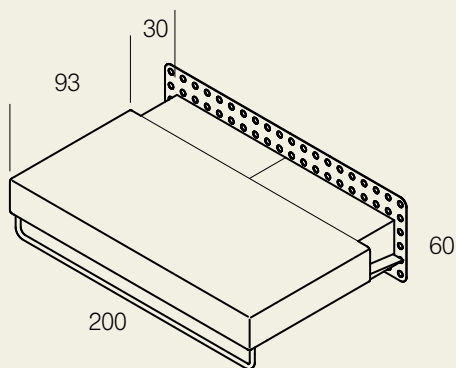
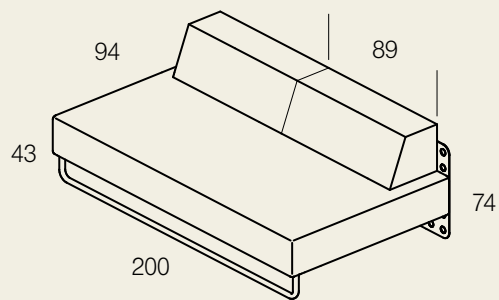
momo (GAUČ 5)



momo (GAUČ 4)







Pomocí dvou opěráků se dají vykouzlit 4 varianty uspořádání pro sezení, polehávání i spaní. Velikost je klasická - 94 x 200 cm. V upravené verzi se dá rozložit na 124 x 200 cm a gaučík je připraven na příležitostné spaní dvou osob.

## polstrin®

firma Polstrin Design s.r.o. si Vám dovoluje ve spolupráci s renomovanou designérkou Helenou Dařbujánovou představit model „momo“.

### Charakteristika:

Pomocí dvou opěráků se dá vykouzlit spousta variant uspořádání pro sezení, polehávání i spaní. K dokonalému sezení či ležení přispívá (jak správný gauč má mít) „klasická“ pružinová bonellová matrace.

Velikost je klasická – 94 x 200 cm. V upravené verzi se dá rozložit na 124 x 200 cm a gaučík je připraven na příležitostné spaní dvou osob.

### Materiál:

Základním prvkem celého modelu je ALUKOMPAKTNÍ DESKA, která je tvořena jádrem z obou stran obloženými hliníkovými pláty o tloušťce 0,42mm. Díky těmto plátům vykazuje extrémní pevnost a maximální vyztužení. Pohledovou vrstvu tvoří dekorativní fólie. Originalitu celému výrobku dodávají otvory v zádové desce, které jsou zajímavým a neotřelým prvkem. Tradiční český gauč tak designově ožívá ve spojení tradičního čalounického materiálu a moderního alukompaktu.

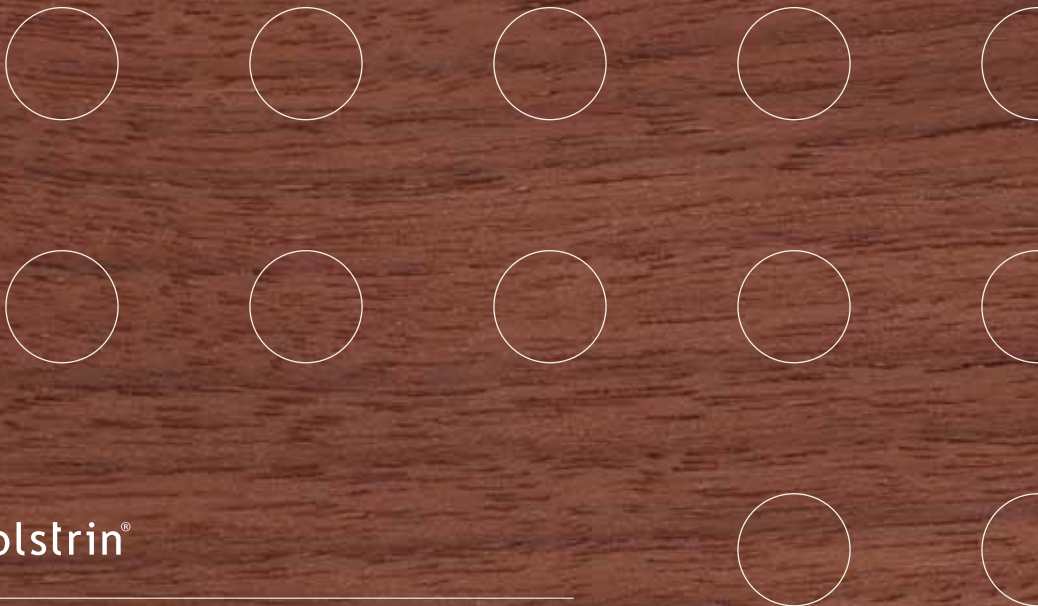
získalo ocenění:



Osvědčení  
„CONFIDENCE IN TEXTILES“



Koncept, grafika a pre-press: Grafické studio PDK / Petr Kačín  
Vizualizace: Helena Dařbujánová



polstrin®

---

2010 © POLSTRIN DESIGN, s.r.o.

POLSTRIN DESIGN, s.r.o. | Pražská 685, 500 04 Hradec Králové, Czech Republic  
tel.: +420-495 057 150 | e-mail: info@polstrin.cz

---

[www.polstrin.cz](http://www.polstrin.cz)

---